

MAXWELL
DIGITAL MULTIMETERS

**DIGITAL MULTIMETER
DIGITÁLIS MULTIMÉTER
MULTIMETRU DIGITAL
DIGITÁLNY MULTIMETER**

Product code / Termékkód / Cod produs / Kód produkta:
25210



**USER MANUAL
HASZNÁLATI UTASÍTÁS
MANUAL DE UTILIZARE
UŽÍVATEĽSKÁ PRÍRUČKA**

GENERAL DESCRIPTION

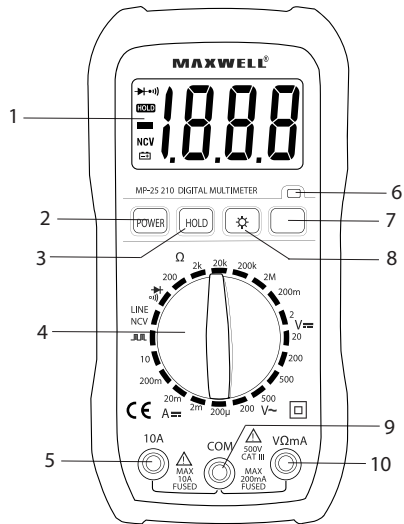
Display: LCD screen with background, max reading of "1999"
 Operating temperature: 0°C - 40°C (32°F - 104°F)
 Operating humidity: <80% RH
 Storage temperature: -10°C - 60°C (14°F - 122°F)
 Storage humidity: <70% RH
 Sampling updates: 3/mp
 Measurement range selection: automatic or manual
 Measurement category: Cat III 500V
 Power Source: 1x 6F22 9V elem
 Size: 144 x 70 x 32mm
 Weight: ~200g (with battery)
 Overload Protection and Overvoltage Protection
 Auto Turn On/Off function
 Data Hold Function

SAFETY INFORMATION

To avoid possible electric shock or personal injury, follow these guidelines:

- Protect yourself against electric shock.
- Avoid any misuse or improper usage to protect the device from any damage.
- Before measuring current, check the Meter's accessories (fuses, probes), ensure the good working condition, to avoid any damage. Do not use the device with damaged test leads.
- Do not use the Meter around devices with high electricity and frequency which can generate interference, due to avoid misuse, false measurement, damage or immeasurable values on the screen.
- Use the device only according to the guidelines and for appropriate measurements. If you misuse the Meter, it cannot work properly in the future.
- Do not operate the Meter around explosive gas, vapor, or dust.
- Check the device before every usage, verify the Meter's operation in the selected position and ensure the connection of the test leads.
- If you do not know the range what you want to measure, set up the switch to the highest measuring value and go backwards until it achieves the appropriate range.
- To avoid any damage, do not use the device for measuring more than the rated input voltage.
- Use caution when working with voltages above 60V dc, or 30V ac. These voltages pose a shock hazard.
- When using the probes, keep the fingers behind the finger guards.
- Before rotating the range switch to select functions, disconnect test leads from the circuit under test.
- To avoid possible damage to the Meter or to the equipment under test, disconnect circuit power and discharge all high-voltage capacitors before testing diodes, continuity or resistance.

- Before measuring current turn OFF power to the circuit before connecting the Meter to the circuit.
- Replace the batteries as soon as the battery indicator appears on the screen.
- Disconnect test leads before opening the case or the battery door.
- Do not use the Meter if it operates abnormally.
- If the product is not in use, remove the battery and store the Meter in a cool, dry place, and do not store in highly humid environment.
- To avoid fire, or any damage, replace fuses only with the specified ratings: F 200mA/250V, F 10A/250V.
- Do not use the device if the back battery cover is open or does not fit closed and fixed properly.



1. LCD display
2. POWER – turn on/off button
3. HOLD – Date Hold button
4. Function switch
5. „A” jack – Input for 10A current measurements
6. Light sensor (for the backlight)
7. NCV LED – Voltage detector function display LED
8. Backlight turn on/off button
9. „COM” – common input terminal
10. mA/V/Ω terminal, (hereafter „V” terminal)

FUNCTION

HOLD button

Data hold function. To hold the present reading, press the data hold button for a while. Press the button again to resume normal operation.

Power button

Press the power button once to turn the device on or off.

☉ button

Backlight turn on/off. Pressing this button, the backlight can be turned on and will remain on until another press. Basically, the backlight function is automatic, the device detects the lights around its environment and gradually selects the brightness. By pressing the button, the backlight can be turned on to the maximum brightness. **Warning:** Because of energy-saving, the automatic backlight function cannot work with low powered battery.

MEASUREMENTS

Voltage Measurements

Turn the rotary switch to V_{DC} (DC voltage) or V_{AC} (AC Voltage) mode.

Connect the black test lead to the „COM“ terminal, and the red test lead to the „V“ terminal.

Connect the probes to the desired test points of the circuit and measure the voltage.

Read the measured voltage on the display. The polarity of the red test lead will be displayed on the screen (only the negative).

Warning: If you do not know the range what you want to measure, set up the switch to the highest measuring value. To avoid electric shock or any damage, never operate the Meter more than 500V DC or 500V AC RMS voltage.

Resistance Measurements

Turn the rotary switch to Ω position.

Connect the black test lead to the „COM“ terminal, and the red test lead to the „V“ terminal.

Connect the probes to the desired resistance end points of the circuit.

Read the measured resistance on the display.

Note: If the resistance is lower than about 20M Ω , some seconds will be needed for the Meter to measure the resistance correctly.

If the resistance is more than the maximum measurement range, the „OL“ sign will appear on the display.

Warning: If you do not know the range what you want to measure, set up the switch to the highest measuring value. To avoid possible damage to the Meter or electric shock, disconnect circuit power and discharge all high-voltage capacitors before measuring resistance.

Continuity Tests

Turn the rotary switch to diode position.

Connect the black test lead to the „COM“ terminal, and the red test lead to the „V“ terminal.

Connect the probes to the desired test points of the circuit. If the resistance is under 70 Ω , the beeper will sound.

Note: The Continuity Test can be used to test an open or closed circuit.

Warning: To avoid possible damage to the Meter or electric shock, disconnect circuit power and discharge all high-voltage capacitors before measuring resistance.

Diode Tests

Turn the rotary switch to diode position.

Connect the black test lead to the „COM“ terminal, and the red test lead to the „V“ terminal.

Connect the red probe to the anode side and the black test lead to the cathode side of the diode being tested. The approx. forward voltage drop of the diode will be displayed. If the connection is reversed, the „OL“ sign will appear on the screen.

Warning: To avoid possible damage to the Meter or electric shock, disconnect circuit power and discharge all high-voltage capacitors before measuring resistance!

AC or DC Current Measurements

Turn the rotary switch to A position.

Connect the black test lead to the „COM“ terminal, and the red test lead to the „mA“ terminal until max. 200mA range, or to the A terminal to a max. 10A range.

Connect the Meter in series to the circuit.

Read the measured current on the display. If you measure DC current continuously, the polarity of the red cable will also be displayed on the screen (only the negative).

If the „OL“ sign appears on the display, and the beeper sounds continuously, turn the rotary switch to a higher volume.

Warning: If you do not know the range what you want to measure, set up the switch to the highest measuring value. Before you use the meter, inspect the test leads. Do not apply more than the rated voltage, as marked on the Meter, between terminals or between any terminal and earth ground to avoid any damage.

NCV (Non-Contact-Voltage) Detector

Turn the rotary switch to NCV position. Hold the top of the meter close to the voltage source. If voltage is present, an audible warning will sound and the LED light will flash.

Presence of Phase Detector Function: connect the red test lead to the „V“ terminal then touch the naked end of the cable. If phase is present, an audible warning will sound and the LED light will flash.

Warning: without direct connection, the detector cannot measure the correct range because the measurements always depend on the thickness of the insulation. This function can be used only AC voltage measurements.

DETAILED SPECIFICATIONS:

DC Voltage (V $\overline{\text{DC}}$)

Range	Resolution	Accuracy
200mV	100 μ V	$\pm(0.5\% + 2 \text{ digit})$
2V	1mV	$\pm(0.5\% + 3 \text{ digit})$
20V	10mV	$\pm(0.8\% + 3 \text{ digit})$
200V	100mV	
500V	1V	$\pm(0.8\% + 5 \text{ digit})$

Overload protection: 200mV measurement range 250V DC or 250V AC RMS

Measurement Range: 500V DC or 500V AC RMS

AC Voltage (V \sim)

Range	Resolution	Accuracy
2V	1mV	$\pm(1.8\% + 10 \text{ digit})$
20V	10mV	
200V	0.1V	
500V	1V	

Overload protection: 500V DC vagy 500V AC RMS érték.

Frequency: 40~400Hz

DC Current (A $\overline{\text{DC}}$)

Range	Resolution	Accuracy
200 μ A	0.1 μ A	$\pm(1.0\% + 5 \text{ digit})$
2mA	1 μ A	
20mA	10 μ A	
200mA	100 μ A	$\pm(2.0\% + 5 \text{ digit})$
2A	1mA	$\pm(3.0\% + 5 \text{ digit})$
10A	10mA	

Overload protection: F200mA/250V fused (6,35mmx32mm) F10A/250V (6,35mmx32mm)



Resistance

Range	Resolution	Accuracy
200 Ω	0.1 Ω	$\pm(1.0\% + 2 \text{ digit})$
2k Ω	0.001k Ω	
20k Ω	0.01k Ω	
200k Ω	0.1k Ω	
2M Ω	0.001M Ω	


Overvoltage protection: 250V DC or 250V AC RMS

Max. open circuit voltage: <3.2V

Diode and Continuity Test

Diode and Continuity Test	
	The approx. forward voltage drop of the diode will be displayed.
	The buzzer will sound when it is less than 70 Ω

Test Signal Output

Test Signal	Output frequency	Output frequency (from tip to tip)	Impedance
	50Hz $\pm 10\text{Hz}$	5V $\pm 2\text{V}$	560K Ω

TULAJDONSÁGOK

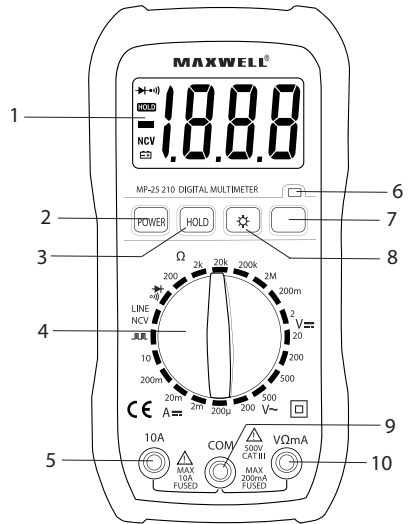
- Kijelző: LCD kijelző háttérvilágítással, maximális kijelzett érték: "1999"
- Működési hőmérséklet: 0°C - 40°C (32°F - 104°F)
- Működési páratartalom: <80% RH
- Tárolási hőmérséklet: -10°C - 60°C (14°F - 122°F)
- Tárolási páratartalom: <70% RH
- Mintavételezés: 3/mp
- Mérésátható kiválasztás: automatikus vagy kézi
- Érintésvédelmi osztály: Cat III 500V
- Tápellátás: 1x 6F22 9V elem
- Méret: 144 x 70 x 32mm
- Súly: ~200g (elemmel)
- Túlfeszültség és túláramvédelem
- Automata kikapcsolás
- Értéktartás funkció

BIZTONSÁGI FIGYELMEZTETÉSEK

A készülék használata közben a felhasználónak figyelni kell a következő biztonsági előírásokra:

- Védje magát elektromos áramütéstől!
- Védje a készüléket a helytelen használatból keletkező károktól!
- A készülékhez adott kiegészítőket (mérőszinőr, mérőszonda) használat előtt ellenőrizze, hogy azok megfelelő állapotban vannak-e! Soha ne használjon sérült mérőszinőrokat!
- Ha a készüléket zavarforrást generáló készülék mellett használja, számoljon azzal, hogy a mérés hibás eredményt mutathat, vagy semmi nem jelenik meg a kijelzőn.
- A készüléket csak a használati útmutatóban előírt célokra használja! A helytelen működtetés nem garantálja a termék további helyes működését.
- Soha ne használja a készüléket robbanásveszélyes vagy gyúlékony gázok, porok közelében!
- Ellenőrizze a készüléket mérés előtt, hogy az a jó mérési pozícióban van-e, és a mérőszinőrök jól csatlakoznak. Ezt minden egyes mérés előtt tegye meg!
- Ha a mérési eredmény nem ismert, akkor mindig a legnagyobb mérési tartományban kezdjen mérni, majd úgy haladjon visszafelé.
- A készülék védelme érdekében soha ne lépje túl a maximális bemenő értékeket!
- Vigyázzon, ha 60V egyen-, vagy 30V váltófeszültség felett mér! Ezek a feszültségek már elektromos áramütést okozhatnak.
- Ha mérőszondát használ, ügyeljen arra, hogy az ujjai ne érintsék annak fémes felületét, és mindig az ujjvédő mögött helyezkedjenek el.
- A mérési módok illetve fokozatok váltása közben távolítsa el a mérőszinőrokat a teszt tárgyától vagy áramkörből.
- Ellenállás, folytonosság vagy dióda mérés közben mindig ügyeljen arra, hogy a mérőműszer ne csatlakozzon feszültség alatt lévő áramkörhöz, illetve

- minden nagy kapacitású kondenzátor legyen ki-sütve.
- Áramerősség mérése előtt, mielőtt a készüléket az áramkörhöz csatlakoztatja, áramtalanítsa azt.
- Cserélje ki az elemet, ha az alacsony elem feszültség ikonja megjelenik a kijelzőn.
- A készülék felnyitása előtt mindig távolítsa el a mérőszinőrokat az áramkörből és a multiméterből is.
- Ha bármilyen abnormális jelenséget tapasztal a működés során, fejezze be a mérést, és kapcsolja ki a készüléket.
- Ha hosszabb ideig nem használja a készüléket vegye ki az elemet belőle, és ne tárolja magas hőmérsékletű helyen, vagy ahol magas a páratartalom.
- Tűzeset és egyéb kár elkerülése érdekében a biztosítékot mindig ugyanolyan paraméterűre cserélje: F 200mA/250V, F 10A/250V.
- Soha ne használja a készüléket, ha a hátsó elem-tartó fedlap nyitva van, vagy nincs rendesen víz-szállesztve a helyére!



1. LCD kijelző
2. POWER – be/kikapcsoló gomb
3. HOLD – adattartás gomb
4. Funkcióváltó forgókapcsoló
5. „A” mérőaljzat – 10A mérés határú árammérő aljzat
6. Fényérzékelő szenzor (háttérvilágításhoz)
7. NCV LED – feszültségkereső üzemmód visszajelző LED
8. Háttérvilágítás ki/bekapcsolás gomb
9. „COM” – közös mérőaljzat
10. mA/V/Ω/ /Ω/ mérő aljzat, (a továbbiakban „V” mérőaljzat)

FUNKCIÓK

HOLD gomb

Adatartás funkció. Röviden megnyomva az éppen mért értéket rögzíti a kijelzőn és memorizálja. A második nyomásra visszatérhetünk a mérés módba.

Power gomb

Nyomja meg röviden a műszer be- illetve kikapcsolásához

☼ gomb

Háttérvilágítás be/kikapcsolása. A gombot megnyomva a háttérvilágítás kapcsolható be és mindaddig bekapcsolva marad míg meg nem nyomjuk ismét. Alapból automatikus a háttérvilágítás bekapcsolása, a műszer érzékeli a környezeti fényviszonyokat és annak megfelelően fokozatmentesen állítja be a világítás erejét. A gomb megnyomásakor maximális lesz a kijelző megvilágítása.

FIGYELEM: Merültebb elemnél ez az automata funkció nem működik energiatakarékossági okok miatt.

MÉRÉS

Feszültség mérés

Állítsa a funkcióváltó kapcsolót V_{DC} (egyenfeszültség) vagy $V_{\text{~}}$ (váltófeszültség) módba.

Csatlakoztassa a fekete mérőzsinórt a „COM” aljzathoz, a pirosat pedig a „V” aljzathoz.

Csatlakoztassa a mérőzsinórok másik végét a mérendő áramkörhöz vagy forráshoz.

Olvassa le a mért értéket a kijelzőről. A piros mérőzsinór polaritása megjelenik a kijelzőn (csak a negatív előjel).

FIGYELEM: Ha nem biztos a mért érték nagyjából értékében, akkor állítsa a műszert legnagyobb méréshatárra. Az elektromos áramütés és a készülékben keletkező károk elkerülése érdekében soha ne lépje túl az 500V DC vagy 500V AC RMS feszültség határt!

Ellenállás mérés

Állítsa a funkcióváltó kapcsolót Ω pozícióba.

Csatlakoztassa a fekete mérőzsinórt a „COM” aljzathoz, a pirosat pedig a „V” aljzathoz.

Csatlakoztassa a mérőzsinórokat az ellenállás két végpontjához.

Olvassa le a mért értéket a kijelzőről.

Megjegyzés: 20M Ω méréshatárban a készüléknek szükség van néhány mp-re a stabil méréshez.

Ha a mért áramkör túl van a legnagyobb méréshatáron, akkor a kijelzőn az „OL” felirat jelenik meg.

FIGYELEM: Ha nem biztos a mért érték nagyjából értékében, akkor állítsa a műszert legnagyobb méréshatárra. A készülékben keletkező sérülés vagy elektromos áramütés elkerülése végett szüntesse meg a mérendő áramkör külső áramforrását, illetve süsse ki a nagy teljesítményű kondenzátorokat!

Folytonosság, szakadás vizsgálat

Állítsa a funkcióváltó gombot \Rightarrow pozícióba.

Csatlakoztassa a fekete mérőzsinórt a „COM”, a pirosat pedig a „V” aljzathoz.

Csatlakoztassa a mérőzsinórok másik végpontjait a

tesztelt áramkörhöz. Ha a két pont közti ellenállás kevesebb, mint 70 Ω , a készülék sípoló hanggal jelzi azt. Megjegyzés: a folytonossági teszt arra is jó, hogy megnézzük egy áramkör nyitott/zárt állapotát.

FIGYELEM: A készülékben keletkező sérülés vagy elektromos áramütés elkerülése végett szüntesse meg a mérendő áramkör külső áramforrását, illetve süsse ki a nagy teljesítményű kondenzátorokat!

Dióda mérés

Állítsa a funkcióváltó gombot \rightarrow pozícióba.

Csatlakoztassa a fekete mérőzsinórt a „COM”, a pirosat pedig a „V” aljzathoz.

Érintse a piros mérőzsinórt a dióda anódjához, a feketét pedig a katódjához.

A kijelzőn a dióda nyitófeszültsége lesz olvasható. Ha a polaritást véletlenül felcserélte, akkor a kijelzőn az „OL” ikon jelenik meg.

FIGYELEM: A készülékben keletkező sérülés vagy elektromos áramütés elkerülése végett szüntesse meg a mérendő áramkör külső áramforrását, illetve süsse ki a nagy teljesítményű kondenzátorokat!

Áramerősség mérés

Állítsa a funkcióváltó kapcsolót az A módba.

Kapcsolja le a mérendő áramkör áramellátását. Süssön ki minden nagykapacitású kondenzátort.

Csatlakoztassa a fekete mérőzsinórt a „COM” aljzathoz, a pirosat pedig a mA terminálhoz max. 200mA méréshatárig, vagy az A-hoz a max. 10A-es méréshatárhoz.

Csatlakoztassa a multiméteret sorbakötve az áramkörhöz.

Olvassa le a mért értéket a kijelzőről. DC mérés esetén a piros kábel polaritása is megjelenik a kijelzőn (csak a negatív van jelölve).

Ha a kijelzőn az „OL” felirat jelenik meg, és a készülék folyamatosan sípol, kapcsoljon egy magasabb mérési határra.

FIGYELEM: Ha nem biztos a mért érték nagyjából értékében, akkor állítsa a műszert legnagyobb méréshatárra. A készülék meghibásodásának elkerülése végett ellenőrizze a biztosíték állapotát a mérés előtt! Használja mindig az előírt méreteket és értékeket! Ne kösse be árammérőskor a műszerzsinórokat párhuzamosan az áramkörbe, mert ez az áramkör és a műszer meghibásodásához vezethet.

NCV (Non-Contact-Voltage) – Érintkezés nélküli feszültség keresés

Állítsa a funkcióváltót NCV pozícióba. Közelítse a műszer legelejét (kijelző feletti rész) a tesztelendő vezetékhez. Feszültség jelenlétékor a műszer szakaszos sípolással és a LED villogásával jelzi azt.

Fáziskereső funkció: csatlakoztassa a piros műszerzsinórt a „V” aljzathoz majd érintse hozzá a mérőcsúcsot vizsgálandó vezeték szigetetlen végéhez. Fázis jelenlétékor a műszer szakaszos sípolással és a LED villogásával jelzi azt.

FIGYELEM: az érintkezési nélküli detektor jelzése nem minden esetben ad biztos értéket, mivel a műszer érzékenysége minden esetben függ a szigetelés vastagságától is. Ez az üzemmód csak váltófeszültség érzékelésére alkalmas.

MÉRÉSI SPECIFIKÁCIÓK:

DC feszültség (V $\overline{=}$)

Méréshatár	Felbontás	Pontosság
200mV	100 μ V	$\pm(0.5\% + 2 \text{ digit})$
2V	1mV	$\pm(0.5\% + 3 \text{ digit})$
20V	10mV	$\pm(0.8\% + 3 \text{ digit})$
200V	100mV	
500V	1V	$\pm(0.8\% + 5 \text{ digit})$

Túlfeszültség védelem: 200mV méréshatárban 250V DC vagy 250V AC RMS érték

További méréshatárokbán: 500V DC vagy 500V AC RMS érték

AC feszültség (V \sim)

Méréshatár	Felbontás	Pontosság
2V	1mV	$\pm(1.8\% + 10 \text{ digit})$
20V	10mV	
200V	0.1V	
500V	1V	

Túlfeszültség védelem: 500V DC vagy 500V AC RMS érték. Frekvencia függés: 40~400Hz

DC áram (A $\overline{=}$)

Méréshatár	Felbontás	Pontosság
200 μ A	0.1 μ A	$\pm(1.0\% + 5 \text{ digit})$
2mA	1 μ A	
20mA	10 μ A	
200mA	100 μ A	$\pm(2.0\% + 5 \text{ digit})$
2A	1mA	$\pm(3.0\% + 5 \text{ digit})$
10A	10mA	



Túláram védelem: biztosíték: F200mA/250V (6,35mmx32mm) F10A/250V (6,35mmx32mm)

Ellenállás


Méréshatár	Felbontás	Pontosság
200 Ω	0.1 Ω	$\pm(1.0\% + 2 \text{ digit})$
2k Ω	0.001k Ω	
20k Ω	0.01k Ω	
200k Ω	0.1k Ω	
2M Ω	0.001M Ω	

Túlfeszültség védelem: 250V DC vagy 250V AC RMS érték. Nyílt áramköri mérőfeszültség: <3.2V

Dióda és folytonosság vizsgálat

Üzem mód	
	A kijelzőn a dióda nyitó irányú feszültsége jelenik meg
	Sípoló hang jelzi ha az ellenállás kisebb mint 70 Ω

Négyszögjel tesztkimenet

Jelalak	Kimeneti frekvencia	Kimeneti feszültség (csúcstól csúcsig)	Impedancia
	50Hz ± 10 Hz	5V ± 2 V	560K Ω

CARACTERISTICI

Afişaj: LCD cu iluminare de fundal, valoare max. în dicată: "1999"

Temperatura de funcţionare: 0°C - 40°C (32°F - 104°F)

Umiditatea relativă admisă: <80% RH

Temperatura de depozitare: -10°C - 60°C (14°F - 122°F)

Umiditatea relativă de depozitare: <70% RH

Frecvenţa de eşantionare: 3/mp

Selectare mod şi domeniu de măsurare:

automat sau manual

Clasa de protecţie: Cat III 500V

Alimentare: Baterie: 1x 6F22 9V

Dimensiuni: 144 x 70 x 32 mm

Masa: ~200g (mel)

Protecţie la supratenziune şi supracurent

Decuplare automată

Funcţie de menţinere a valorii afişate

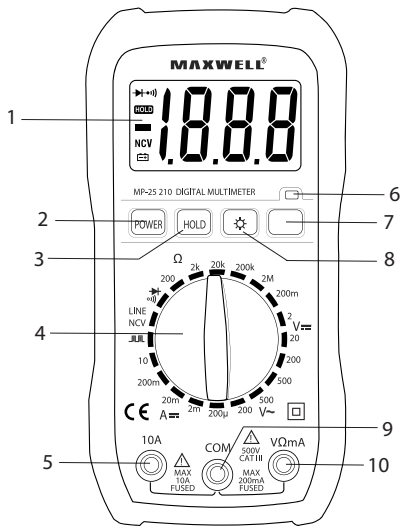
INFORMAȚII DE SIGURANȚĂ

Acest manual conține modul corect de utilizare al aparatului. Nerespectarea celor cuprinse în acest manual poate conduce la defectarea aparatului:

- Protejați-vă de electrocutare!
- Protejați integritatea aparatului, evitând utilizarea incorectă a acestuia!
- Înainte de măsurare verificați integritatea carcasei aparatului și a cablurilor de măsurare. Dacă pe aparat sau pe accesoriile acestuia constatați orice fel de daune (ex. cabluri cu izolația defectă, carcasa crăpată, etc.) în acest caz NU efectuați măsurări.
- În cazul măsurătorilor în mediu cu perturbații electrice și electromagnetice, țineți cont de posibilitatea alterării preciziei de măsurare.
- Utilizați aparatul numai în scopul pentru care a fost fabricat. Utilizarea în scopuri improprie conduce la defectarea aparatului.
- Nu efectuați măsurări în medii inflamabile, sau în mediu cu praf, vapori, fum, etc.
- Înainte de fiecare măsurare, verificați setările aparatului și conectarea corectă a cablurilor de măsurare.
- Dacă nu cunoașteți nici aproximativ valoarea de măsurat, începeți măsurătoarea pe domeniul cel mai ridicat, coborând treptat până la domeniul ideal pt. valoarea reală din circuit.
- Nu măsurați nici o dată valorile maxime de intrare admise de domeniul de măsurare ales.
- Acordați atenție deosebită la măsurarea tensiunilor peste 60V CC sau 30V CA – deoarece peste aceste valori deja există riscul electrocutării.
- În timpul măsurării nu atingeți partea metalică a sondelor de măsurare, menținând degetele la limita inelului de protecție a sondei.
- La schimbarea domeniilor sau al modului de măsurare, îndepărtați cablurile de măsurare de la circuitul de măsurat.
- La măsurarea rezistenței, sau în modul test conti-

nuitate, sau test diodă – circuitul testat în prealabil va fi scos de sub tensiune și condensatorii de mare capacitate descărcați.

- La măsurarea curentului, înainte de conectarea aparatului în circuit, circuitul va fi scos de sub tensiune.
- Dacă apare simbolul baterie pe afișaj, schimbați bateria. O baterie epuizată poate conduce la măsurări incorecte.
- Înainte de schimbarea bateriei, deconectați aparatul de la orice circuit electric.
- La constatarea oricărui semn de comportament anormal al aparatului, opriți măsurătorile și decuplați aparatul.
- La pauze lungi dintre utilizări, îndepărtați bateria din aparat, și depozitați-l într-un spațiu cu temperatură și umiditate moderată
- Pt. evitarea producerii de incendii sau alte pagube, siguranțele vor fi schimbate numai cu altele noi, de valoare identică cu cele originale F 200mA/250V, F 10A/250V
- Nu folosiți aparatul cu capacul spate deschis, sau fixat necorespunzător pe aparat



1. Afişaj LCD
2. POWER – Buton ON/OFF
3. HOLD – Buton menținere a valorii pe afişaj
4. Butonul de selectare funcții/domenii de măsurare
5. Mufă „A” – 10A
6. Senzor optic (pt. iluminare de fundal)
7. LED NCV – LED maror pt. funcția NCV
8. Buton iluminare fundal
9. Mufa „COM”
10. Mufă mA/V/ /Ω/ (în continuare mufa „V”)

FUNCȚII**Butonul HOLD**

Funcție de stocare a valorii. Apăsând scurt, memorizează valoarea momentană pe afișaj.

La o apăsare nouă, se va revine la modul de afișare normal.

Butonul Power

Apăsați scurt pt. cuplarea/decuplarea aparatului

Butonul 

Butonul On/Off de iluminare de fundal. La apăsare se cuplează iluminarea de fundal până la o nouă apăsare. Iluminarea de fundal este automată în mod implicit, iluminarea fiind reglată în funcție de iluminarea ambientată. La apăsarea butonului, iluminarea va fi cea maximă.

ATENȚIE: În cazul bateriei slăbite, funcție va fi dezactivată automat în vederea protecției bateriei.

Măsurarea tensiunii

Setați comutatorul de funcții în poz. $V \overline{\text{---}}$ (CC) sau în poz. $V \sim$ (CA).

Conectați cablul de măsurare roșu la mufa V și cel negru la mufa COM

Conectați capetele cablurilor de măsurare la circuitul de măsurat.

Citiți valoarea de pe afișaj.

ATENȚIE: Dacă nu cunoașteți nici aproximativ valoarea de măsurat, începeți măsurătoarea pe domeniul cel mai ridicat, coborând treptat până la domeniul ideal pt. valoarea reală din circuit.

Măsurarea Rezistenței

Setați comutatorul de selectare în poz. Ω

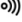
Conectați cablul de măsurare roșu la mufa V și cel negru la mufa COM. Conectați capetele cablurilor de măsurare la rezistența de măsurat.

Citiți valoarea de pe afișaj.

NOTĂ: În domeniul 20M Ω , aparatul necesită câteva secunde pt. stabilizarea valorii măsurate.

ATENȚIE! Pt evitarea defectării aparatului sau al electrocutării, la măsurarea rezistenței deconectați alimentarea circuitului în care se află rezistența de măsurat, respectiv descărcați condensatoarele de mare capacitate din circuit

Măsurarea Continuității

Setați comutatorul de selectare în poz. 


Apăsați butonul SEL o dată și aparatul va comuta în funcția de testare a continuității

Conectați cablul de măsurare roșu la mufa V și cel negru la mufa COM. Conectați capetele cablurilor de măsurare la circuitul de testat. Dacă rezistența circuitului este mai mică de 70 Ω , aparatul va emite un bip sonor.

NOTĂ: Testul de continuitate servește și la indicarea stării de închis/deschis al circuitului.

ATENȚIE! Pt evitarea defectării aparatului sau al electrocutării, la măsurarea rezistenței deconectați alimentarea circuitului în care se află rezistența de măsurat, respectiv descărcați condensatoarele de mare capacitate din circuit

Testarea diodelor

Setați comutatorul de selectare în poz. 

Conectați cablul de măsurare roșu la mufa V și cel negru la mufa COM.

Conectați cablul roșu la anodul diodei și cel negru la catod. Pe afișaj va apare tensiunea de deschidere a diodei. La schimbarea polarității, pe afișaj va apare simbolul „OL”.

ATENȚIE! Pt evitarea defectării aparatului sau al electrocutării, la măsurarea rezistenței deconectați alimentarea circuitului în care se află rezistența de măsurat, respectiv descărcați condensatoarele de mare capacitate din circuit.

Măsurarea curentului

Setați comutatorul de selectare în poz. A.

Opriiți alimentarea circuitului de măsurat. Descărcați condensatorii de mare capacitate din circuit.

Conectați cablul de măsurare roșu la mufa mA (max 200mA), sau la mufa 10A și cel negru la mufa COM.

Conectați capetele cablurilor de măsurare în serie cu circuitul de măsurat.

Citiți valoarea afișată.

Dacă pe afișaj apare mesajul OL și se aude un semnal sonor, comutați pe un domeniu superior.

ATENȚIE: Dacă nu cunoașteți nici aproximativ valoarea de măsurat, începeți măsurătoarea pe domeniul cel mai ridicat, coborând treptat până la domeniul ideal pt. valoarea reală din circuit. În mod Măsurare curent nici o dată nu conectați aparatul în paralel cu circuitul de măsurat. Nu conectați

NCV (Non-Contact-Voltage) – Măsurarea tensiunii fără contact electric direct

Setați comutatorul de funcții în poz. NCV. Apropiati partea frontală a aparatului (capul clampmetrului) la conductorul de măsurat. La prezența tensiunii în conductor, aparatul va emite un semnal sonor intermitent și LED-ul de control va lumina intermitent de asemenea. Cu cât frecvența semnalelor este mai mare, cu atât conductorul sub tensiune se află mai apropiat de aparat.

Funcția de căutare a fazei: Conectați cablul roșu la mufa V , după care atingeți vârful de măsurare al cablului la conductorul dezizolat pe care doriți să îl testați. La prezența fazei, aparatul va emite un semnal sonor intermitent și LED-ul de control va lumina intermitent de asemenea.

ATENȚIE! Detectorul de tensiune NCV nu asigură întotdeauna o indicație precisă, întru-cât sensibilitatea aparatului este puternic influențată de grosimea izolației conductorului. Acest mod de detectare a tensiunii este aplicabil numai în cazul curentului alternativ CA.

SPECIFICAȚII TEHNICE:

TENSIUNE CC (V $\overline{\text{DC}}$)

Domeniu de măsurare	Rezoluție	Precizie
200mV	100 μ V	$\pm(0.5\% + 2 \text{ digit})$
2V	1mV	$\pm(0.5\% + 3 \text{ digit})$
20V	10mV	$\pm(0.8\% + 3 \text{ digit})$
200V	100mV	
500V	1V	$\pm(0.8\% + 5 \text{ digit})$

Protecție la supratensiune: 200mV în domeniul de măsurare 250V CC sau 250VCA RMS

În alte domenii de măsurare: 500V CC sau 500VCA RMS

Tensiune CA (V \sim)

Domeniu de măsurare	Rezoluție	Precizie
2V	1mV	$\pm(1.8\% + 10 \text{ digit})$
20V	10mV	
200V	0.1V	
500V	1V	

Protecție la supratensiune: 500V CC sau 500VCA RMS
Dependența de frecvență: 40~400Hz

Curent continuu (CC) (A $\overline{\text{DC}}$)

Domeniu de măsurare	Rezoluție	Precizie
200 μ A	0.1 μ A	$\pm(1.0\% + 5 \text{ digit})$
2mA	1 μ A	
20mA	10 μ A	
200mA	100 μ A	$\pm(2.0\% + 5 \text{ digit})$
2A	1mA	$\pm(3.0\% + 5 \text{ digit})$
10A	10mA	


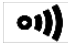
Siguranța de protecție la supracurent: F200mA/250V (6,35mmx32mm) F10A/250V (6,35mmx32mm)

Rezistență


Domeniu de măsurare	Rezoluție	Precizie
200 Ω	0.1 Ω	$\pm(1.0\% + 2 \text{ digit})$
2k Ω	0.001k Ω	
20k Ω	0.01k Ω	
200k Ω	0.1k Ω	
2M Ω	0.001M Ω	

Protecție la supratensiune: 250V CC sau 250VCA RMS
Tensiunea de măsurare în buclă deschisă: <3.2V

Test diodă și continuitate

Mod de lucru	
	Pe afișaj va apare tensiunea de deschidere a diodei
	Se va emite un semnal sonor, dacă rezistența este mai mică de 70 Ω

Se va emite un semnal sonor, dacă rezistența este mai mică de 70 Ω

Formă semnal	Frecvența	Tensiunea v-v	Impedanța
	50Hz $\pm 10\text{Hz}$	5V $\pm 2\text{V}$	560K Ω

TECHNICKÉ ÚDAJE

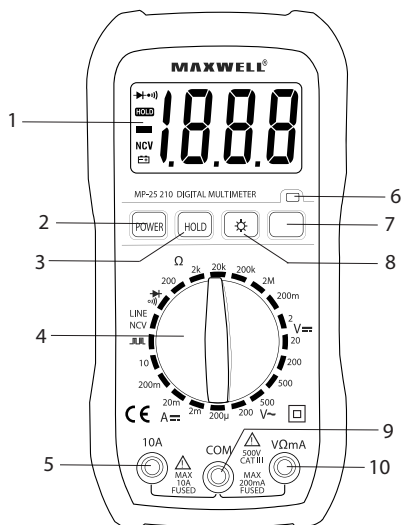
Displej:	LCD displej s podsvietením, maximálna zobraziteľná hodnota: "1999"
Prevádzková teplota:	0°C - 40°C (32°F - 104°F)
Prevádzková vlhkosť:	<80% RH
Skladovacia teplota:	-10°C - 60°C (14°F - 122°F)
Skladovacia vlhkosť:	<70% RH
Rýchlosť merania:	3/mp
Výber meracieho rozsahu:	automatický alebo manuálny
Trieda merania:	Cat III 500V
Napájanie:	1x 6F22 9V batéria
Rozmery:	144 x 70 x 32 mm
Hmotnosť:	~200g (s batériou)
Prepätová ochrana a prúdový chránič	
Automatické vypnutie	
Funkcia uloženia práve nameranej hodnoty (HOLD)	

BEZPEČNOSTNÉ UPOZORNENIA

Pri používaní meracieho prístroja dbajte na dodržiavanie nasledujúcich pokynov:

- Dbajte na ochranu pred zásahom elektrickým prúdom!
- Chráňte prístroj pred poškodením spôsobeným nesprávnym používaním!
- Pred každým použitím skontrolujte stav príslušenstva meracieho prístroja (meracie šnúry, meracia sonda), dbajte na to, aby vždy boli v bezchybnom stave! Nikdy nepoužívajte poškodené meracie šnúry!
- Ak je počas merania v blízkosti nejaké zariadenie, ktoré generuje rušivé signály, musíte pri meraní počítať s tým, že na displeji sa zobrazia nesprávne výsledky alebo sa nezobrazia nič.
- Merací prístroj používajte iba na merania popísané v návode na použitie! Nevhodné použitie meracieho prístroja môže viesť k jeho poškodeniu.
- Nikdy nepoužívajte merací prístroj v blízkosti horľavých plynov, vo výbušnom alebo prašnom prostredí!
- Pred meraním skontrolujte, či je správne nastavený druh merania, či sú meracie šnúry dobre pripojené a sú v správnych konektoroch. Toto skontrolujte pred každým meraním!
- Ak nepoznáte predpokladanú hodnotu merania, potom nastavte merací rozsah vždy na najvyššiu možnú hodnotu a pri meraní postupne znižujte merací rozsah.
- V záujme ochrany meracieho prístroja nikdy neprekračujte maximálne vstupné hodnoty!
- Mimoriadnu pozornosť venujte meraniam nad 60V pri jednosmernom a nad 30V pri striedavo napätí! Tieto napätia už môžu spôsobiť nebezpečný zásah elektrickým prúdom.
- Pri používaní meracej sondy dbajte na to, aby sa Vaše prsty nikdy nedotýkali kovového povrchu sondy, ale vždy boli za chráničmi prstov.
- Pri zmene režimu alebo rozsahu merania sa meracie šnúry nikdy nesmú dotýkať meraného okruhu alebo predmetu.

- Pri meraní odporu, continuity alebo diódy vždy dbajte na to, aby meracie šnúry neboli pripojené na taký meraný okruh, ktorý sa nachádza pod napätím resp. v okruhu neboli nevybité kondenzátory s vysokou kapacitou.
- Pred meraním prúdu ešte pred tým ako pripojíte merací prístroj k okruhu dbajte na to, aby bol meraný okruh odpojený od napätia.
- V prípade, že sa na displeji objaví symbol vybitej batérie vymeňte napájacie batérie.
- Pred otvorením krytu batérie odpojte meracie šnúry od meraného odporu a vytiahnite ich aj z meracieho prístroja.
- Ak sa v priebehu merania stretnete s akýmkoľvek nezvyčajným javom okamžite ukončíte meranie a vypnite merací prístroj.
- Ak nebudete dlhší čas používať merací prístroj vyberte z neho napájacie batérie a skladujte ho iba na takom mieste, kde nebude vystavený vysokým teplotám a vysokej vlhkosti.
- V prípade výmeny poistiek používajte iba poistky typu: F 200mA/250V, F 10A/250V, predídete tak poškodeniu meracieho prístroja.
- Nikdy nepoužívajte merací prístroj ak nie je zadný kryt batérie na svojom mieste alebo nie je správne umiestnený!



1. LCD displej
2. POWER – vypnutie / zapnutie
3. HOLD – tlačítko funkcie uloženia údajov
4. Otočný prepínač funkcií
5. „A“ merací konektor – pre merania prúdu do 10A
6. Svetelný senzor (pre podsvietenie)
7. NCV LED – kontrolná LED v režime vyhľadávania napätia
8. Podsvietenie zapnutie / vypnutie
9. „COM“ – spoločný merací konektor
10. mA/V \rightarrow /Ω/ merací konektor (ďalej „V“ konektor)

FUNKCIE

HOLD tlačítko

Funkcia uloženia nameraných údajov. Pri krátkom stlačení tlačítka sa zobrazí a uloží práve nameranú hodnotu na displeji.

Pri druhom stlačení opäť prepne do normálneho meracieho režimu.

Power tlačítko

Pri krátkom stlačení tlačítka vypne alebo zapne merací prístroj.

☼ tlačítko

Zapnutie/vypnutie podsvietenia. Po stlačení tlačítka sa zapne podsvietenie a zostane zapnutá až do opätovného stlačenia tlačítka. Merací prístroj automaticky zapne podsvietenie podľa svetelných podmienok a podľa nich aj nastaví intenzitu podsvietenia. Po stlačení tlačítka bude podsvietenie svietiť na maximálnej úrovni.

Upozornenie: Pri vybijajúcej sa batérií automatická funkcia nefunguje z úsporných dôvodov

MERANIE

Meranie napätia

Nastavte prepínač meracích funkcií do polohy $V \overline{\text{---}}$ (jednosmerný prúd) alebo $V \sim$ (striedavý prúd).

Pripojte meracie šnúry tak, že čiernu vložíte do „COM“ konektoru a červenú do „V“ konektoru.

Pripojte meracie šnúry k meranému okruhu alebo zdroju meranému napätia.

Z displeja odčítajte veľkosť nameraného napätia. Polarita červenej meracej šnúry sa objaví na displeji (iba mínusový znak).

POZOR: Ak si nie ste istý veľkosťou meranej veličiny, nastavte na meracom prístroji najväčší možný merací rozsah. Nikdy neprekračujte pri meraní hodnoty napätia 500V DC alebo 500V AC RMS, inak hrozí nebezpečenstvo úrazu elektrickým prúdom a poškodenie / zničenie meracieho prístroja!

Meranie odporu

Nastavte otočný prepínač funkcií do pozície Ω .

Pripojte meracie šnúry tak, že čiernu vložíte do „COM“ konektoru a červenú do „V“ konektoru.

Pripojte meracie šnúry k meranému okruhu alebo k meranému zdroju napätia.

Z displeja odčítajte veľkosť nameraného napätia.

Poznámka: Pri meracom rozsahu 20M Ω je potrebné počkať niekoľko sekúnd dokiaľ sa nestabilizuje nameraná hodnota. Ak je prekročená maximálna hodnota meracieho rozsahu tak sa na displeji objaví nápis „OL“.

POZOR: Ak si nie ste istý veľkosťou meranej veličiny, nastavte na meracom prístroji najväčší možný merací rozsah. Pred meraním sa ubezpečte o tom, že meraný okruh nie je pod napätím a že sú vybité kondenzátory, v opačnom prípade hrozí nebezpečenstvo úrazu elektrickým prúdom a poškodenia meracieho prístroja!

Meranie kontinuity, skratu

Nastavte otočný prepínač meracích funkcií do polohy \rightarrow)


Pripojte meracie šnúry tak, že čiernu vložíte do „COM“ konektoru a červenú do „V“ konektoru.

Pripojte meracie šnúry k meranému okruhu. Ak je odpor medzi dvoma koncami menší ako 70 Ω v takomto prípade merací prístroj na to upozorní aj zvukovým signálom.

Poznámka: Meranie kontinuity / skratu je dobré na to, aby ste skontrolovali či meraný okruh je otvorený / uzatvorený stave.

POZOR: Pred meraním sa ubezpečte o tom, že meraný okruh nie je pod napätím a že sú vybité kondenzátory, v opačnom prípade hrozí nebezpečenstvo úrazu elektrickým prúdom a poškodenia meracieho prístroja!

Meranie diód

Nastavte otočný prepínač meracích funkcií do polohy \rightarrow 

Pripojte meracie šnúry tak, že čiernu vložíte do „COM“ konektoru a červenú do „V“ konektoru. Pripojte červenú meraciu šnúru k anóde diódy a čiernu ku katóde.

Na displeji sa zobrazí otváracie napätie diódy. Ak ste náhodou prehodili polaritu na displeji sa zobrazí nápis „OL“.

POZOR: Pred meraním sa ubezpečte o tom, že meraný okruh nie je pod napätím a že sú vybité kondenzátory, v opačnom prípade hrozí nebezpečenstvo úrazu elektrickým prúdom a poškodenia meracieho prístroja!

Meranie prúd

Nastavte otočný prepínač meracích funkcií do polohy A. Pred meraním sa ubezpečte o tom, že meraný okruh nie je pod napätím a že sú vybité kondenzátory. Pripojte meracie šnúry tak, že čiernu vložíte do „COM“ konektoru a červenú do „mA“ konektoru pre merania do max. 200mA, alebo do „A“ konektoru pre merania do max. 10A.

Pripojte multimeter do série k meranému okruhu.

Odčítajte nameranú hodnotu z displeja. V prípade merania jednosmerného prúdu DC sa na displeji zobrazí aj polarita červenej meracej šnúry (zobrazí sa iba záporná). Ak sa na displeji zobrazí nápis „OL“ a merací prístroj nepretržite vydáva zvukový signál prepnite na vyšší merací rozsah.

POZOR: Ak si nie ste istý veľkosťou meranej veličiny, nastavte na meracom prístroji najväčší možný merací rozsah. Pred meraním skontrolujte stav poistiek predídete tým prípadnému poškodeniu meracieho prístroja! Používajte iba poistky predpísaných rozmerov a typov! Nepripájajte merací prístroj k meranému okruhu paralelne, pretože to môže viesť k poškodeniu meraného okruhu a meracieho prístroja.

NCV (Non-Contact-Voltage) – Bezkontaktné vyhľadávanie napätia

Nastavte otočný prepínač meracích funkcií do polohy NCV. Priblížte sa hornou časťou meracieho prístroja (časť nad displejom) k testovanému vodiču. Pri zistení napätia bude merací prístroj prerušovane pípať a kontrolna LED bude blikať.

Funkcia hľadania fázy: pripojte červenú meraciu šnúru do „V“ konektoru a potom sa ňou dotknite odizolovaného konca vodiča. Pri zistení fázy bude merací prístroj prerušovane pípať a kontrolna LED bude blikať.

POZOR: pri bezkontaktnnej detekcii napätia nemusí merací prístroj vždy spoľahlivo signalizovať napätie, pretože citlivosť meracieho prístroja je závislá od hrúbky izolácie. Túto funkciu je možné použiť iba pre vyhľadávanie striedavého napätia.

PRESNOSŤ MERANIA:

DC NAPÄTIE (V $\overline{\text{---}}$)

Merací rozsah	Rozlíšenie	Presnosť
200mV	100 μ V	$\pm(0.5\% + 2 \text{ digit})$
2V	1mV	$\pm(0.5\% + 3 \text{ digit})$
20V	10mV	$\pm(0.8\% + 3 \text{ digit})$
200V	100mV	
500V	1V	$\pm(0.8\% + 5 \text{ digit})$

Prepät'ová ochrana: pre 200mV rozsah 250V DC alebo 250V AC RMS hodnota

Pre ostatné meracie rozsahy: 500V DC alebo 500V AC RMS hodnota

AC napätie (V \sim)

Merací rozsah	Rozlíšenie	Presnosť
2V	1mV	$\pm(1.8\% + 10 \text{ digit})$
20V	10mV	
200V	0.1V	
500V	1V	

Prepät'ová ochrana: 500V DC alebo 500V AC RMS hodnota

Frekvenčná závislosť: 40~400Hz

DC prúd (A $\overline{\text{---}}$)

Merací rozsah	Rozlíšenie	Presnosť
200 μ A	0.1 μ A	$\pm(1.0\% + 5 \text{ digit})$
2mA	1 μ A	
20mA	10 μ A	
200mA	100 μ A	$\pm(2.0\% + 5 \text{ digit})$
2A	1mA	$\pm(3.0\% + 5 \text{ digit})$
10A	10mA	

Prúdový chránič: poistka: F200mA/250V (6,35mmx32mm) F10A/250V (6,35mmx32mm)

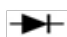

Odpor

Merací rozsah	Rozlíšenie	Presnosť
200 Ω	0.1 Ω	$\pm(1.0\% + 2 \text{ digit})$
2k Ω	0.001k Ω	
20k Ω	0.01k Ω	
200k Ω	0.1k Ω	
2M Ω	0.001M Ω	


Prepät'ová ochrana: 250V DC alebo 250V AC RMS hodnota

Meracie napätie na otvorenom obvode: <3.2V

Meranie diód a kontinuity

Režim	
	Na displeji sa zobrazí otváracie napätie diódy
	Zvukový signál signalizuje odpor menší ako 70 Ω

Testovací výstup

Tvar signálu	Výstupná frekvencia	Výstupné napätie (medzi hrotmi)	Impedancia
	50Hz ± 10 Hz	5V ± 2 V	560K Ω